



# Ravaglioli

COMPANY WITH  
QUALITY SYSTEM  
CERTIFIED BY DNV GL  
= ISO 9001 =

SOLLEVATORI A FORBICE  
PER VEICOLI INDUSTRIALI 

COMMERCIAL VEHICLE  
SCISSORS LIFTS 

SCHERENHEBEBÜHNEN  
FÜR NUTZFAHRZEUGE 

RAV

709N

713N

718

725

733

745

755



SINCE 1958





La soluzione ottimale per l'ambiente di lavoro razionale:

- minimi ingombri a sollevatore alzato
- pavimento completamente libero nella posizione tutto basso.

*The best solution for a rational workshop:*

- *space saving when lift is raised*
- *obstacle free floor space when lift is fully lowered.*

Die optimale Lösung für den rationellen Arbeitsraum:

- minimale Ausmasse bei hochgefahrener Hebebühne
- vollständig freier Fussboden in der tiefsten Position.

Assenza dei collegamenti meccanici tra le pedane (massima operatività nella zona di lavoro).

*No cross rails or torsion bars between lifting platforms (for maximum accessibility in the working area).*

Keine mechanischen Verbindungen zwischen den Fahrschienen (rundum frei).

Perni di articolazione con boccole autolubrificanti non richiedenti manutenzione.

*All pivot points made with self lubricating bushings for long life.*

Gelenkbolzen mit selbstschmierenden Büchsen die keiner Wartung bedürfen.



Superficie delle pedane in lamiera bugnata antiscivolo.

*Platform surface in ribbed anti-slip steel plate.*

Fahrschienen mit gerippter rutschfester Oberfläche.



Dispositivo di segnalazione acustica nella parte terminale del movimento di discesa.

*Audible alarm during the final lowering phase.*

Akustikmelder im untersten Bereich der Absenkbewegung.



Pistoni di spunto per un sollevamento più agevole nella parte iniziale

*Start-up pistons to minimize stress in the early stage of lifting.*

Zylinder zur Anspringhilfe für einen leichten Start.

Sincronizzazione idraulica dei movimenti delle pedane indipendentemente dalla ripartizione del carico, tramite:

- 1) dispositivo di autoregolazione
- 2) valvola di start-up brevettata

*Hydraulic synchronisation of the platforms, independently from the load distribution, by means of:*

- 1) *self-regulating device*
- 2) *patented start-up valve*

Idraulischer Gleichlauf der Fahrschienen unabhängig von der Lastverteilung, mittels:

- 1) einer selbst regulierender Vorrichtung
- 2) patentiertes Ventil zur Anspringhilfe

Dispositivo di appoggio meccanico ad inserimento automatico e disinserimento pneumatico, a garanzia della massima sicurezza in fase di stazionamento.

*Mechanical locking device with automatic engagement and pneumatic release, ensuring maximum safety when lift is in standing position.*

Mechanische Stützvorrichtung mit automatischer Einschaltung und pneumatischer Ausschaltung, um eine maximale Sicherheit im aufgehobenen Zustand zu garantieren.





**RAV709N - 9T - 6.000 mm**  
**RAV713N - 13T - 7.000 mm**

Il RAV709N è la versione ideale per l'assistenza a grossi furgoni e camion con pesi fino a 9.000 kg a pieno carico, presenti oggi nelle gamme di molti costruttori.

Il RAV713N con portata 13 t e pedane di 7.000 mm permette di sollevare anche autobus di piccole e medie dimensioni.

*RAV709N is the ideal version to lift big vans and trucks with full load weight of up to 9T, nowadays included in the range of many vehicle manufacturers.*

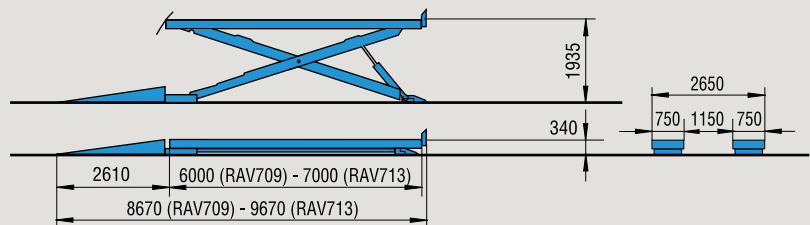
*RAV713N, with 13T capacity and 7 meter long platforms, also enables lifting of small and medium sized busses.*

Die Version RAV709N ist ideal für den Service an grossen Lieferwagen und LKW's bis einer maximalen Volllast bis zu 9T, die mehr und mehr in der Palette vieler Fahrzeughersteller vorzufinden sind.

Die Version RAV 713N mit einer Tragkraft von 13T und einer Fahrschienenlänge von 7.000mm ermöglicht auch das Hochheben von kleineren und mittleren Autobussen.



	Motore Motor Motor	Peso Weight Gewicht
RAV 709N	kW 3,5	5200 kg
RAV 713N		5300 kg

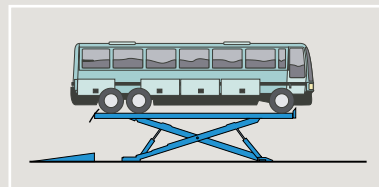


**RAV718 - 18T - 8.000 mm**  
**RAV725N - 22,5T - 8.000 mm**  
**RAV725NL - 22,5T - 10.000 mm**

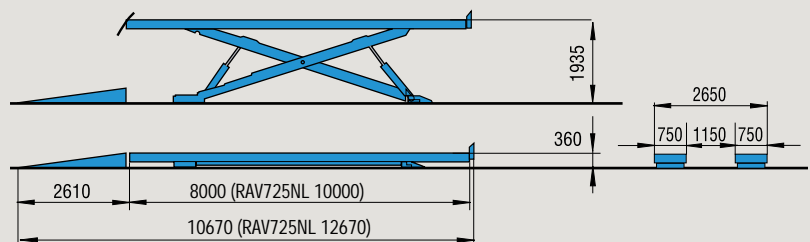
Sollevatori con lunghezza delle pedane e portate ideali per il sollevamento di autobus e autocarri.

*The platform length and the capacity of these lifts make them ideal for busses and trucks.*

Hebebühnen mit idealer Länge der Fahrschienen und Tragkraft für das Hochheben von Autobussen und LKW's.



	Motore Motor Motor	Peso Weight Gewicht
RAV 718		5850 kg
RAV 725N	kW 7,5	5900 kg
RAV 725NL		6200 kg





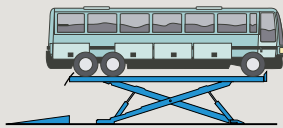


### RAV733 - 33T - 9.000 mm

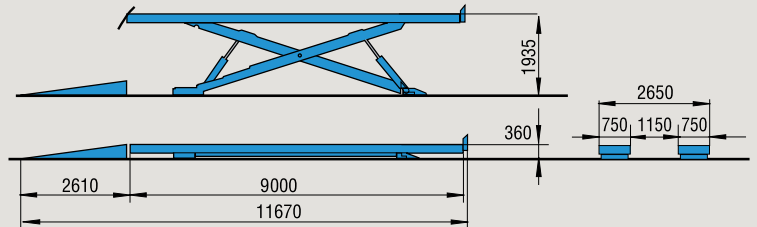
La notevole portata fa preferire questo sollevatore per il sollevamento di veicoli particolari, come autocarri attrezzati, veicoli dei pompieri, trattori da aeroporto. La portata di 33 t permette infatti di accettare carichi pesanti ma anche distribuzioni di carico più gravose.

*Because of its big capacity, this lift is to be preferred for particular vehicles such as tank trucks, trucks with crane, fire brigade vehicles and airport tractors. In fact, a capacity of 33T not only enables lifting of heavy loads but also caters for non-favourable load distributions.*

Dank der bemerkenswerten Tragkraft ist der Einsatz dieser Hebebühne für das Hochheben von Spezialfahrzeugen wie im Einsatz bei der Feuerwehr oder am Flughafen. Die Tragkraft von 33T erlaubt nicht nur das Heben von grösseren Lasten aber auch eine gravierendere Gewichtsverteilung.



	Motore Motor Motor	Peso Weight Gewicht
RAV 733	kW 9,2	6300 kg

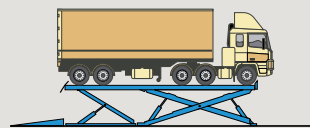


### RAV745HD - 45T - 9.000 mm RAV745 - 45T - 13.000 mm

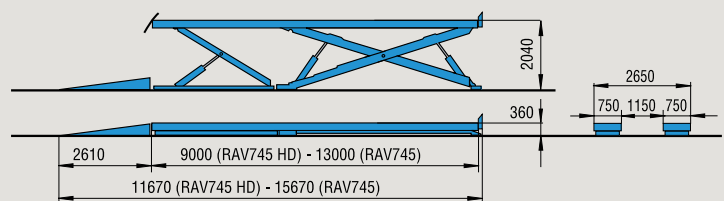
Il RAV745HD è stato progettato per i carichi particolarmente gravosi (HD = heavy duty). Grazie alla struttura composta da un forbice e da un lambda offre infatti la notevole portata di 45 t, ripartita su soli 9 metri di pedana, quindi con il carico su assi ravvicinati fra di loro. Il RAV745 è invece il sollevatore ideale per i bilici. La notevole portata permette di sollevare anche veicoli a pieno carico.

*RAV745HD has been conceived for particularly heavy and difficult loads (HD = heavy duty). Thanks to the structure made by a scissors and a lambda, it offers the great capacity of 45T with a platform length limited to 9 meters, therefore catering for heavy vehicles with axles close to each other. RAV745 is instead the ideal lift for trucks with trailer. The big capacity enables even the lifting of trucks with full load.*

Die Version RAV745HD wurde für sehr schwere Lasten entworfen (HD = heavy duty). Die Struktur, die aus einer Schere und einem "Lambda" besteht, ermöglicht eine erhebliche Tragkraft von 45T mit einer Fahrschiene von nur 9 m Länge; d.h. mit einer Last auf nahe zu einander stehenden Achsen. Das Model RAV 745 hingegen ist die ideale Bühne für Sattelschlepper. Die nennenswerte Tragkraft erlaubt das Hochheben von voll beladenen Fahrzeugen.



	Motore Motor Motor	Peso Weight Gewicht
RAV 745 HD	kW 9,2	8450 kg
RAV 745		9950 kg





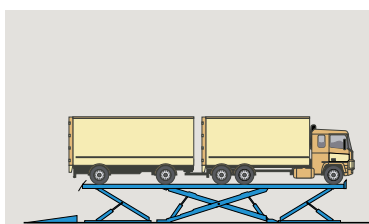
**RAV755 - 55T - 13.000 mm**

**RAV755L - 55T - 16.200 mm**

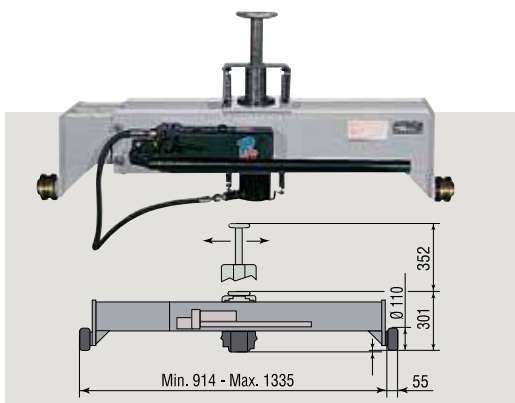
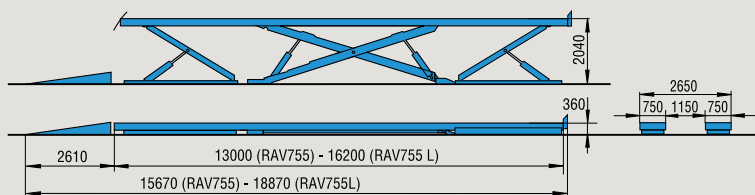
Le pedane da 13 o 16,2 metri sono ideali per il sollevamento di bilici e di autobus articolati. La portata di 55t permette di sollevare anche veicoli a pieno carico.

13 or 16,2 meter platforms are ideal to lift trucks with trailer and articulated busses. The capacity of 55T enables the lifting of trucks with full load.

Die Fahrschienen von 13 und 16,2m Länge sind ideal für das Hochheben von Sattelschleppern. Die Tragkraft von 55T ermöglicht das Hochheben von vollbeladenen Fahrzeugen.



	Motore Motor Motor	Peso Weight Gewicht
RAV 755	kW 9,2	12400 kg
RAV 755 L		13500 kg



**J50 HT / J50 PHT - 5000 kg**

**Traversa a pistone centrale**

Pressione massima 250 bar

Pressione alimentazione aria

6 - 10 bar (vers. PHT)

Peso 110 kg

- Azionamento tramite pompa a mano (HT) o pompa pneumatica (PHT)

- Grande corsa di sollevamento

**Central-piston wheel-free jack**

Maximum pressure 250 bar

Pneumatic feed pressure

6 - 10 bar (vers. PHT)

Weight 110 Kg

- Operated by means of hand-pump (HT) or air-hydraulic pump (PHT)

- Great lifting height

**Achsheber mit Zentralkolben**

Max. Druck 250 bar

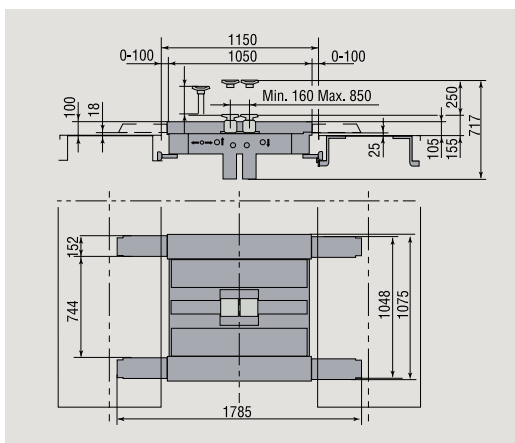
Luftzuführungsdruck 6 - 10 bar

(Ausf. PHT) Gewicht 110 kg

- Antrieb über Handpumpe (HT)

oder lufthydraulische Pumpe (PHT)

- Grosser Hublauf



**KP702N - 13500 Kg**

**Traversa pneumoidraulica a doppio pistone**

**Twin-piston air-hydraulic wheel-free jack**

**Lufthydraulischer Achsheber mit Doppelkolben**

Pressione massima 150 bar

Pressione alimentazione aria 6 - 10 bar. Peso 260 kg

• Azionamento tramite pompa pneumatica

• Dispositivo di traslazione su rulli elastici

• Grande base di appoggio con bracci telescopici azionati pneumaticamente

Maximum pressure 150 bar

Pneumatic feed pressure

6 - 10 bar. Weight 260 kg

• Operated by air-hydraulic pump

• Translation device on elastic rollers

• Large support base with pneumatically - operated telescopic arms

Max. Druck 150 bar

Luftzuführungsdruck 6 - 10 bar.

Gewicht 260 kg

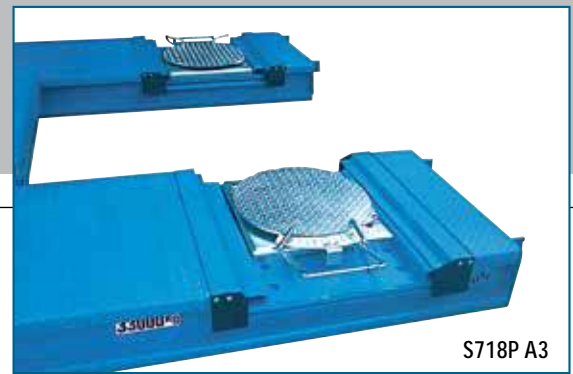
• Antrieb über lufthydraulische Pumpe

• Translationsvorrichtung auf Federrollen

• Grosse Aufnahmebasis mit pneumatisch angetriebenen Teleskoparmen







S718P A3

RAV718P - 18T - 9.000 mm  
 RAV725NP - 22,5T - 9.000 mm  
 RAV733P - 33T - 9.000 mm

Sollevatori forniti di incasso anteriore per l'alloggiamento di:

- piatti rotanti per assetto ruote (S718PA3)
- piastre provagiochi ad azionamento idraulico (S718PA2)

Il ponte può anche essere fornito di entrambi gli accessori (S718PA1): i piatti rotanti vengono posizionati sopra il provagiochi e al livello delle pedane. Vengono poi bloccati quando viene usato il provagiochi.

Lifts with recess in the platforms to house:

- turning plates for wheel alignment (S718PA3)
- hydraulic play detector (S718PA2)

The lift can also be supplied with both accessories (S718PA1): the turning plates are positioned on top of the play detector plates, at the same level as the platforms. The turning plates are then blocked when the play detector is in use.

Hebebühnen mit vorderer Aussparung für:

- Drehteller für Achsmessgerät (S718PA3)
- hydraulischen Gelenkspieltester (S718PA2)

Die Bühne kann auch mit beiden ausgerüstet werden (S718PA1): die Drehteller werden fahrschienenen auf den Gelenkspieltester gestellt. Die Drehteller werden arretiert wenn der Gelenkspieltester benutzt wird.

### S718PA2 - PROVAGIOCHI - PLAY DETECTORS - GELENKSPIELTESTER

L'apparecchiatura genera una sollecitazione combinata trasversale/ longitudinale alternata sulle ruote e quindi sugli organi dello sterzo, delle sospensioni consentendone la verifica visiva degli eventuali difetti.

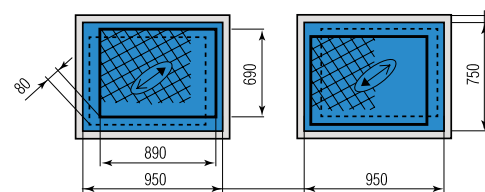
- Azionamento Elettroidraulico. Direzione: diagonale a 45°.
- Piastre con superficie bugnata per evitare lo slittamento piastra-ruota.
- Carico max. per asse 13,5 t Spinta massima di 5 t per movimento piastre (conforme al capitolato tecnico MCTC)

The equipment generates a combined alternate transversellongitudinal stress on the wheels and, therefore, on the organs of the steering wheel and suspensions, allowing a visual check of any defects.

- Electrohydraulic operation. Direction: diagonal at 45°.
- Plate with ribbed surface to prevent wheel slip.
- Max load per axle: 13.5T Max testing force: 5T

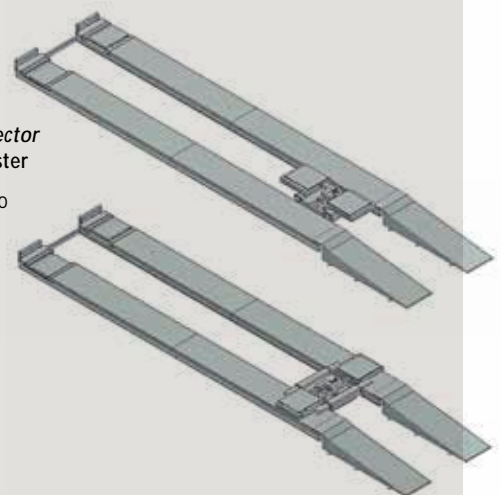
Die Anlage erzeugt eine kombinierte Quer / Longitudinalbeanspruchung mit alternierender Wirkung auf die Räder und entsprechend auf die Elemente der Lenkung sowie der Aufhängungen und gewährleistet eine visuelle kontrolle eventueller Mängel.

- Elektrohydraulischer Antrieb. Richtung: diagonal 45°.
- Platten mit gerippter Oberfläche um das Platte-Rad-Rutschen zu vermeiden.
- Max. Testlast pro Achse 13,5T. Max. Druckkraft von 5T für die Bewegung der Platten



### KP702/203S - 13500 kg Traversa mobile con provagiochi Mobile wheel free jack with play detector Mobiler Achsheber mit Gelenkspieltester

Sollevatore RAV700 con 1.030mm interno pedane + VARKP702/203SA1  
 700series lift with 1.030mm between the runways + VARKP702/203SA1  
 Hebebühne Serie RAV700 mit 1.030mm Austellbreite + VARKP702/203SA1





RAV709 DUO  
RAV713 DUO  
RAV718 DUO  
RAV725N DUO  
RAV733 DUO



Esiste la possibilità di abbinare due ponti per farli funzionare:

- a) in modo sincronizzato, quindi con pedane sempre alla stessa altezza
- b) in modo singolo, quindi separatamente l'uno dall'altro con pedane ad altezze diverse.

Questa soluzione permette di sollevare veicoli particolarmente lunghi con il funzionamento gemellato, ma anche di mantenere la funzionalità separata per il servizio sui veicoli più comuni, garantendo quindi doppia redditività.

Two lifts can be twinned as follows:

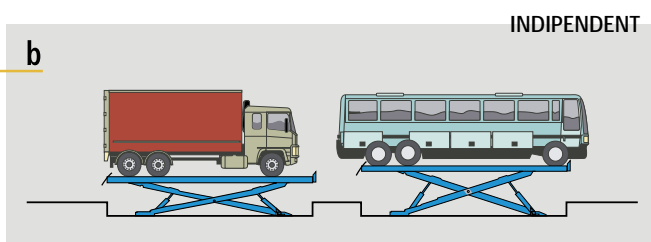
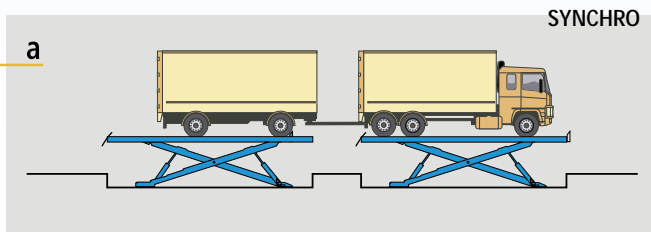
- a) synchronised, therefore with the two lift platforms working at the same height;
- b) in single mode, therefore with the two lifts working independently with platforms at different height.

This solution enables the lifting of particularly long vehicles but also allows, in single mode, to make the lifts work separately to service the more common vehicles, therefore granting double return on the investment.

Es besteht die Möglichkeit diese Modelle miteinander zu koppeln, um diese:

- a) synchron zu schalten; d.h. die Fahrschienen immer auf der selben Höhe
- b) einzeln zu schalten: d.h. von einander getrennt mit Fahrschienen auf verschiedenen Höhen.

Diese Lösung ermöglicht besonders lange Fahrzeuge hochzuheben, wenn die Bühnen miteinander gekoppelt sind. Wenn einzeln betätigt können die Bühnen getrennt arbeiten und garantieren somit eine doppelte Ertragsfähigkeit.



S 720A3:

Rampe di salita extralunghe, per l'utilizzo del sollevatore con veicoli con pianale particolarmente basso.

Extra-long run-up ramps to drive onto the lift with very low profile vehicles.

Extralange Auffahrampen zur Verwendung der Hebebühne auch bei Fahrzeugen mit besonders tiefliegenden Fahrzeugböden.





## INCASSATI / RECESSED / UNTERFLUR VERSION

Tutti i sollevatori della serie 700 possono essere forniti anche in versione incassata.

Questo impiego garantisce un accesso oltremodo agevole e rapido, massimizzando il profitto e lasciando l'officina libera da qualsiasi ingombro a sollevatore abbassato.

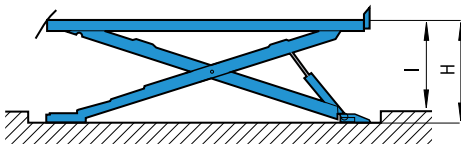
*All 700 series lifts can be supplied for recessed installation. This type of installation grants an even easier and quicker access to the lift, maximising profit and leaving the floor free from obstacles once the lift is lowered.*

Alle Hebebühnen der Serie 700 können auch in Unterflur-Version geliefert werden. Diese Ausführung erlaubt eine leichte und schnelle Zufahrt für einen max. Ertrag und für einen freien Werkstattsboden, wenn die Bühne eingefahren ist.

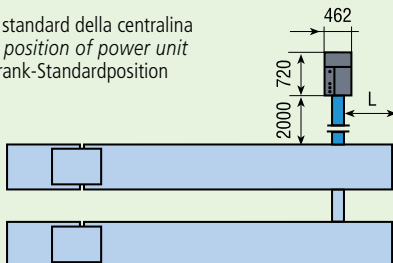


	Portata Capacity Trafähigkeit	Motore Motor Motor	Peso Weight Gewicht	H	I	L
	kg	kW	kg	mm	mm	mm
RAV 709 I	9000	3,5	5000	1935	1595	100
RAV 713 I	13000		5100			550
RAV 718 I	18000		5650			
RAV 725 NI	22500	7,5	5700	2040	1680	1050
RAV 725 NLI	22500		6000			2010
RAV 733 I	33000	9,2	6100			1550
RAV 745 IHD	45000		8250			50
RAV 745 I			9750			1450
RAV 755 I	55000		12200			50
RAV 755 IL		13300				

Versioni incassate  
Recessed version  
Unterflurausführungen



Posizione standard della centralina  
Standard position of power unit  
Schaltschrank-Standardposition



**Ravaglioli**



Ravaglioli S.p.A.  
via 1° maggio 3  
Fraz. Pontecchio M.  
40037 Sasso Marconi (Bo) - Italia  
Tel. +39 - 051-6781511  
Fax +39 - 051-846349  
rav@ravaglioli.com  
www.ravaglioli.com

RAV France  
4, Rue Longue Raie  
ZAC de la Tremblaie  
91220 Le Plessis Pâté  
Tel. 01.60.86.88.16  
Fax 01.60.86.82.04  
rav@ravfrance.fr

Ravaglioli Deutschland  
Kirchenpoint 22  
85354 Freising  
Tel. 08165-646956  
Fax 08165-646958  
info@ravaglioli.de

RAV Equipment UK LTD  
Prince Albert House  
20 King Street  
Maidenhead, SL6 1DT  
Tel. +39 - 051-6781522  
rav@ravaglioli.com

RAV en Belgique  
Nederlandstalig  
Tel. 0498-162016  
Fax 016-781025  
Zone Francophone  
Tel. 0498-163016  
Fax 078 055030

RAV Equipos España  
Avenida Europa 17  
Pol. Ind. de Constanti  
Tarragona 43120  
Tel. 977 524525  
Fax 977 524532  
ravequipos@ravaglioli.e.telefonica.net

DRD19D (3)

Le caratteristiche tecniche e gli allestimenti presentati in questo prospetto possono subire variazioni. Le immagini riprodotte non sono vincolanti.  
Technical data and composition presented in this catalogue may vary. Pictures reproduced are only indicative.  
Die techn. Daten und die Ausrüstungen, die in diesem Prospekt enthalten sind, können Änderungen erfahren. Deshalb sind die Abbildungen unverbindlich.

